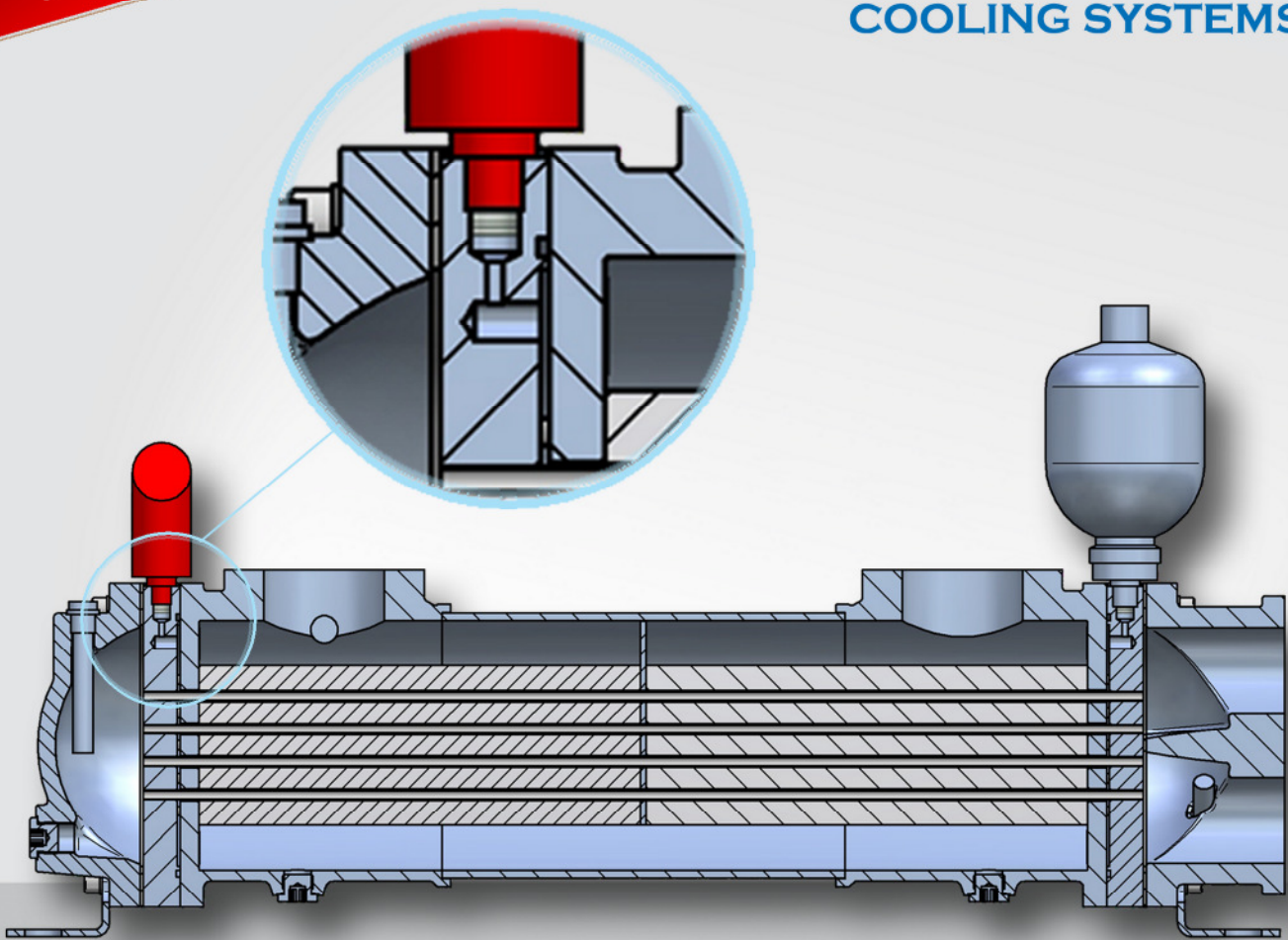


**NEW!**

**NewCool**<sup>®</sup>  
COOLING SYSTEMS



## Sicherheits – Wärmetauscher Baureihe SRK

- 2 Baugrößen : SRK 125 / SRK 175
- Doppelrohrkühler mit Alu – Lamellen, ölseitig !
- Überwachung des mit einem Sperrmedium befüllten Ringspalts der Rohre mittels Drucksensor !
- Membranspeicher dient zur Kompensation bei thermischer Ausdehnung des Sperrmediums (Spezial Glykolegemisch) !
- Materialien der Rohre unterschiedlich wählbar !
- Kompakte Bauform durch Lamellen - Technologie !
- Betriebsdruck: bis 40 bar !

## Safety Heat Exchanger Series SRK

- 2 Sizes : SRK 125 / SRK 175
- Dual-pipe cooler with aluminum fins on oil side !
- Monitoring of the sealing liquid located between the inner and outer tubes by digital pressure sensor !
- The diaphragm accumulator helps to compensate the sealing liquid volume (special glycol mixture) in case of thermal expansion !
- Tube materials are freely selectable !
- Compact design through fin technology !
- Operating pressure: up to 40 bar !